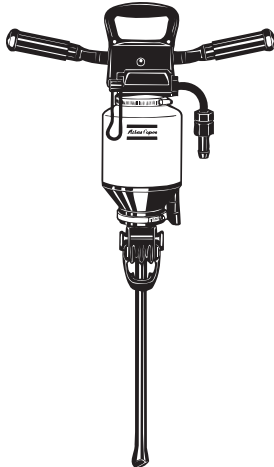


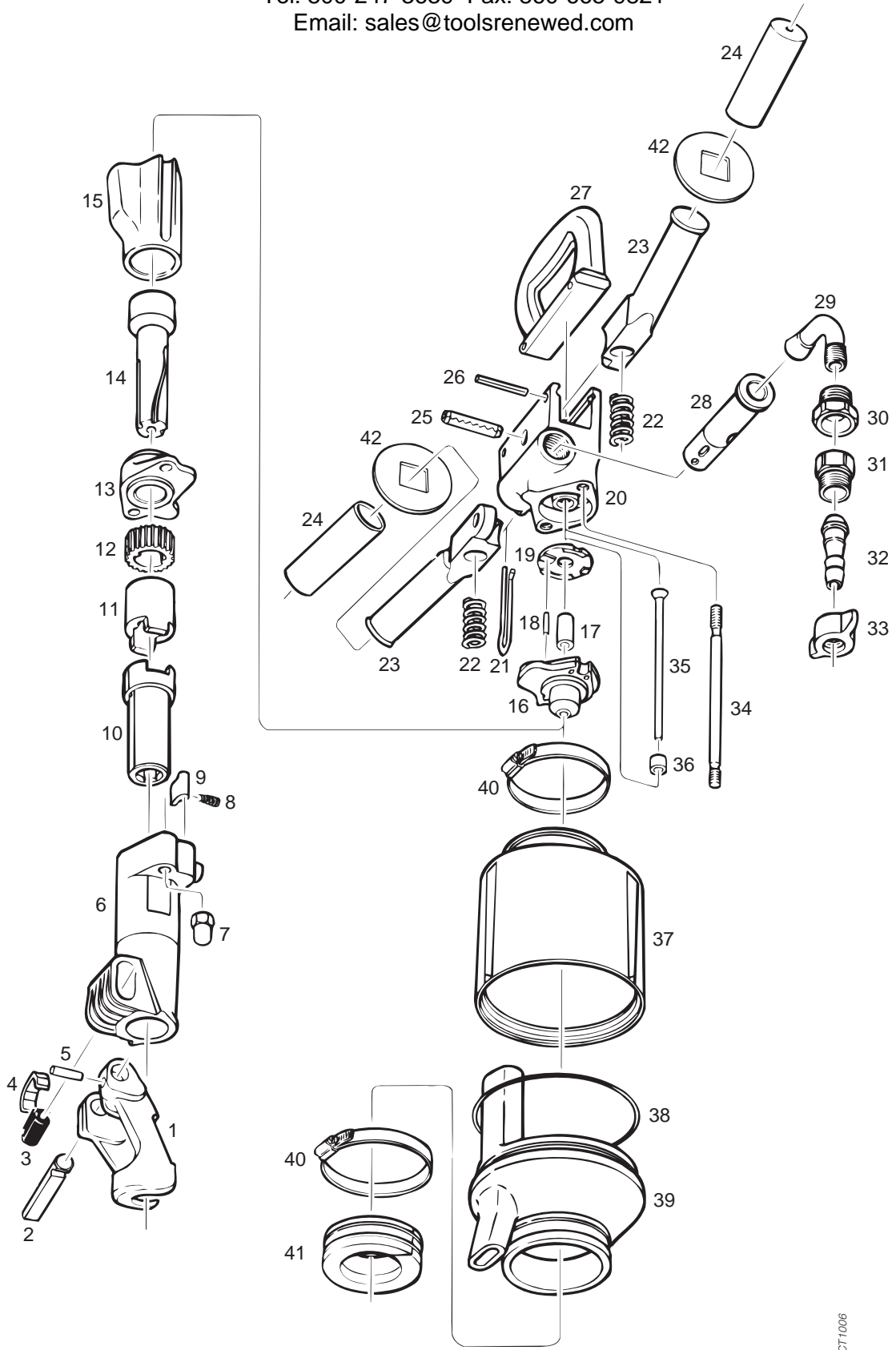
Tools Renewed Inc  
Tel: 800-247-3639 Fax: 860-665-9821  
Email: sales@toolsrenewed.com

Spare parts list  
Liste de pièces de rechange  
Ersatzteilliste  
Lista de piezas de repuesto  
Lista de peças  
Listino ricambi  
Onderdelenlijst  
Katalodow antallaktikaw  
Varaosu luettelo  
Reservdelsliste  
Reservdelfortegnelse  
Reservdelsförteckning

**Rock drills**  
**Marteaux-perforateurs**  
**Gesteinsbohrhämmer**  
**Perforadoras**  
**Martelo perfuradoras**  
**Perforatrici**  
**Boorhamers**  
**Aeposfores**  
**Kallioporakoneet**  
**Bjergboremaskiner**  
**Bergboremaskiner**  
**Bergbormaskiner**



## **BBD 15E**



CT1006

Fig. No. No. de fig. Abb. Nr. Núm. de fig. Fig. No No rif. Fig nr. Αριθ Σχ. Kuva nr. Fig. nr. Fig. nr. Fig. nr.	Ordering No. Référence Bestellnummer Núm. pedido Encomenda No No. Cat. Bestel nr. Αριθ. Παραγγελίας Tilaus nro. Bestillingsnummer Bestillingsnummer Best. nummer	Quantity Quantité Anzahl Cantidad Quantidade Quantità Aantal Ποσότητα Lukumäärä Antal Antal Antal	Description	Dimensions Dimensions Abmessungen Dimensiones Dimensões Dimensioni Afmetingen Διαστάσεις Mitat Dimensioner Dimensjoner Dimensione
--	---	--	-------------	--

### BBD 15E

1	3115 2475 00	1	Drill steel retainer	
2	3115 2068 00	1	Retainer pin	
3	3111 0057 00	1	Rubber buffer	
4	3111 0056 00	1	Buffer plate	
5	0108 1359 00	1	Slotted spring pin	Ø8x32 mm
6	3111 0053 00	1	Front head	
7	3111 0062 00	2	Cap nut	
8**	3111 0023 00	2	Conical spring	
9**	3111 0020 00	2	Pawl	
10	3115 2476 00	1	Rotation chuck	⊞19x82.5 mm
10	3111 0051 00	1	Rotation chuck	⊞19x108 mm
10	3111 0066 00	1	Rotation chuck	⊞22x108 mm
11	3111 0024 00	1	Driver	
12	3111 0019 00	1	Ratchet wheel	
13	3111 0017 00	1	Intermediate part	
14	3111 0050 00	1	Piston	
15	3111 0015 00	1	Cylinder	
	3111 0047 80	1	Cover, compl.	
16*	— *)	1	– Cover	
17	3111 0048 00	1	– Bushing	
18	0108 3241 00	1	– Spiral spring pin	Ø4x22 mm
19	3111 0049 00	1	Main valve	
20	3115 1966 00	1	Throttle housing	
21	3115 2086 00	1	Lever	
22	3115 1889 00	2	Spring	
23	3115 1886 00	2	Handle	
24	3310 0852 00	2	Rubber sleeve	
25	0108 1690 32	1	Ground spring pin	Ø16x65 mm
26	0108 1365 00	2	Slotted spring pin	Ø8x60 mm
27	3115 2070 00	1	Handle	
28	3115 1967 00	1	Valve	
29	3111 0044 00	1	Inlet nipple	
30	3111 0043 00	1	Adapter	
31	3000 5825 02	1	Adapter	
32	9000 0101 00	1	Hose nipple	Ø16 mm
33	9000 0338 00	1	Wing nut	
34	3115 1969 00	2	Side bolt	
35	3111 0045 00	1	Flushing tube	
36	3111 0095 00	1	Gasket	

\*) Not delivered separately/ Non disponible en pièces de rechange/ Nicht separat lieferbar/ No se entrega como repuesto/ Non fornibile separatamente/ Não é vendido/ Niet afzonderlijk leverbaar/ Δεν παρέχεται ξεχωριστά/ Ei toimiteta erikseen/ Leveres ikke separat/ Leveres ikke som reservdel/ Levereras ej som reservdel

\*\* Included in pawl set 3115 9202 90/ Inclus dans kit de blocage 3115 9202 90/ Im Klanensatz enthalten 3115 9202 90/ Forma parte del juego de trinquete 3115 9202 90/ Incluído no conjunto de bloqueio 3115 9202 90/ Inclusi net kit di blocco 3115 9202 90 / Maakt deel uit van de vergrendelset 3115 9202 20/ Συμπεριλαμβάνεται στο συγκρότημα καστανίας 3115 9202 90/ Sisältyy pidikesarjaan 3115 9202 90/ Inkluderet i spærrepaal-sættet 3115 9202 90/ Inkludert i sperrehakesett 3315 9202 20/ Ingår i spärrset 3115 9202 90

Tools Renewed Inc  
Tel: 800-247-3639 Fax: 860-665-9821  
Email: sales@toolsrenewed.com

Fig. No. No. de fig. Abb. Nr. Núm. de fig. Fig. No No rif. Fig nr. Αριθ Σχ. Kuva nr. Fig. nr. Fig. nr. Fig. nr.	Ordering No. Référence Bestellnummer Núm. pedido Encomenda No No. Cat. Bestel nr. Αριθ. Παραγγελίας Tilaus nro. Bestillingsnummer Bestillingsnummer Best. nummer	Quantity Quantité Anzahl Cantidad Quantidade Quantità Aantal Ποσότητα Lukumäärä Antal Antal Antal	Description	Dimensions Dimensions Abmessungen Dimensiones Dimensiones Dimensioni Afmetingen Διαστάσεις Mitat Dimensioner Dimensjoner Dimensioner
--	---	--	-------------	---

### BBD 15E

	8092 0104 56	1	Silencer, compl.	
37	3115 0770 00	1	– Silencer, upper part	
38	0663 6151 00	1	– O-ring	Ø134.5x3 mm
39	3115 0772 00	1	– Silencer, lower part	
40	0347 6116 00	2	– Hose clamp	Ø77-89 mm
41	3115 0773 00	1	– Bushing	
42	3115 2478 00	2	Rubber washer	

**Synthetic oil AIR-OIL/ Huile synthétique AIR-OIL/ Synthetisches Öl AIR-OIL/ Aceite sintético AIR-OIL/ Sintético óleo AIR-OIL/ Olio sintetico AIR-OIL/ Synthetische olie AIR-OIL/ Συνθετικό λάδι AIR-OIL/ Syn-teettinen öljy AIR-OIL/ Syntetisk olie AIR-OIL/ Syntetisk olje AIR-OIL/ Syntetisk olja AIR-OIL**

8099 0202 40	Air oil bottle	0.2 l
8099 0202 36	Air oil bottle	1 l
8099 0202 02	Air oil container	5 l
8099 0202 20	Air oil container	25 l
8099 0202 28	Air oil barrel	200 l

Tools Renewed Inc  
Tel: 800-247-3639 Fax: 860-665-9821  
Email: sales@toolsrenewed.com

*Use only authorized parts. Any damage or malfunction caused by the use of unauthorized parts is not covered by Warranty or Product Liability.*

*N'utiliser que des pièces approuvées. Tout endommagement ou fonctionnement défectueux résultant de l'utilisation de pièces non approuvées n'est pas couvert par Garantie et responsabilité du produit.*

*Nur Zugelassene Teile verwenden. Schäden oder Funktionsstörungen, die auf die Verwendung nicht zugelassener Teile zurückzuführen sind, fallen nicht unter die Garantie- oder Produkthaftungsbestimmungen.*

*Sólo se pueden usar piezas autorizadas. Cualquier daño o funcionamiento defectuoso causado por el uso de piezas no autorizadas no se cubren por la Garantía o la Responsabilidad del Producto.*

*Use apenas peças autorizadas. Qualquer avaria ou mau funcionamento motivado pelo uso de peças não é coberto por garantia ou responsabilidade de riscos causados pelo produto.*

*Usare solamente parti autorizzate. I danni o disturbi del funzionamento causati dall'uso di parti non autorizzate, non sono coperti dalla Garanzia né dall'Assicurazione del prodotto.*

*Gebruik uitsluitend geautoriseerdeonderdelen. Schade of gebreken veroorzaakt door het gebruik van niet-geautoriseerde onderdelen vallen niet onder de garantie of de produkt-aansprakelijkheid.*

*Χρησιμοποιείτε μόνο εγκεκριμένα εξαρτήματα. Τυχόν καταστροφή ή βλάβη η οποία προκαλείται από τη χρήση μη εγκεκριμένων εξαρτημάτων δεν καλύπτεται από την Εγγύηση ή την Ευθύνη Προϊόντος.*

*Käytä vain hyväksytyjä varaosia. Takuu ja tuotevastuu eivät korvaa hyväksymättömien varaosien käytöstä aiheutuvia vaurioita tai toimintahäiriöitä.*

*Brug kun autoriserede dele. Enhver skade eller fejlfunktion, der skyldes brugen af ikke-autoriserede dele, er ikke dækket af garantien eller produktansvarsforsikringen.*

*Bruk bare godkjente deler. Enhver skade eller funksjonsfeil som skyldes bruk av ikke godkjente deler dekkes ikke av garanti eller produktansvar.*

*Använd endast godkända reservdelar. Skada eller funktionsfel som beror på användning av ej godkända reservdelar täcks inte av garantiåtaganden eller produktansvar.*

*Any unauthorized use or copying of the contents or any part thereof is prohibited. This applies in particular to trademarks, model denominations, part numbers and drawings.*

*Toute utilisation ou reproduction non autorisée du contenu, ou d'une partie du contenu, est illicite. Cela s'applique particulièrement aux marques déposées, aux désignations de modèles, aux numéros de pièces et aux plans.*

*Unbefugter Gebrauch oder das Kopieren des Inhalts, auch auszugsweise, ist verboten. Dies gilt besonders für Warenzeichen, Modellbezeichnungen, Teilnummern und Zeichnungen.*

*Está prohibido cualquier uso o copia no autorizada del contenido o de cualquier parte de éste. Esto se aplica en especial a marcas registradas, denominaciones de modelos, números de piezas y dibujos.*

*Qualquer utilização não autorizada ou cópia de qualquer peça é expressamente proibida. Isto aplica-se em particular às marcas registadas, denominação dos modelos, referência de peças e desenhos.*

*E' vitata qualsiasi forma d'uso o copiatura non autorizzata del contenuto, anche parziale, con particolare riguardo ai marchi di fabbrica, alle denominazioni dei modelli, ai numeri delle parti ed ai disegni.*

*Niet-geautoriseerd gebruik of kopiëren van de inhoud of een deel daarvan is niet toegestaan. Dat geldt in het bijzonder voor handelsmerken, model-benamingen, onderdeel nummers en tekeningen.*

*Τυχόν μη εξουσιοδοτημένη χρήση ή αντιγραφή των περιεχομένων οποιουδήποτε μέρους του παρόντος απαγορεύεται. Αυτό ισχύει ιδιαίτερα στα σήματα κατατεθέντα, τις ονομασίες μοντέλων, τους αριθμούς ανταλλακτικών και τα σχεδιαγράμματα.*

*Sisällön tai sen osan luvaton käyttö tai kopiointi on kielletty. Tämä koskee erityisesti tavaramerkkejä, mallien nimiä, osanumeroita ja piirustuksia.*

*Enhver ikke-autoriseret brug eller kopiering af indholdet eller nogen del deraf er forbudt. Dette gælder især varemærker, modelbetegnelser, reservedelsnumre og tegninger.*

*Enhver ikke godkjent bruk eller kopiering av innholdet eller noen del av det er forbudt. Dette gjelder i særlig grad varemærker, modellbetegnelser, delnummer og tegninger.*

*Ej i förväg godkänd användning eller kopiering av innehållet eller del av detta är förbjuden. Detta gäller speciellt varumärken, modellbeteckningar, reservdelsnummer och ritningar.*